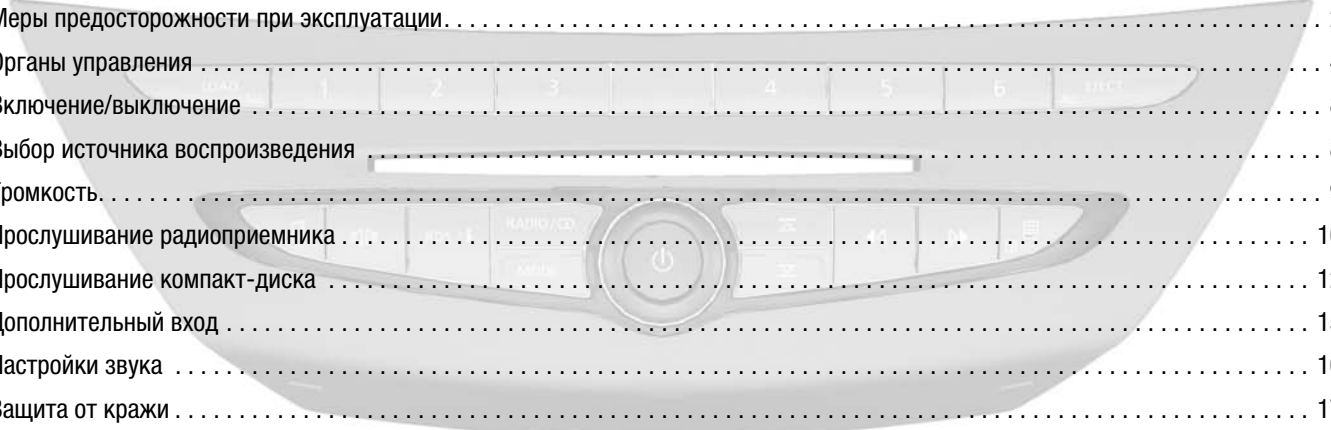


# Содержание



Меры предосторожности при эксплуатации . . . . .	2
Органы управления . . . . .	4
Включение/выключение . . . . .	8
Выбор источника воспроизведения . . . . .	8
Громкость . . . . .	9
Прослушивание радиоприемника . . . . .	10
Прослушивание компакт-диска . . . . .	12
Дополнительный вход . . . . .	15
Настройки звука . . . . .	16
Защита от кражи . . . . .	17
Неисправности . . . . .	18
Алфавитный указатель . . . . .	19

## МЕРЫ ПРЕДОСТОРОЖНОСТИ ПРИ ЭКСПЛУАТАЦИИ

В целях безопасности и предотвращения повреждения следует придерживаться следующих мер предосторожности. Необходимо также соблюдать законодательство стран, по которым вы передвигаетесь на автомобиле.



### Меры предосторожности при эксплуатации аудиосистемы

- Управляйте аудиосистемой с помощью кнопок на панели приборов или около рулевого колеса и считывайте информацию с дисплея только при благоприятных дорожных условиях.
- Устанавливайте такой уровень громкости звучания аудиосистемы, чтобы слышать окружающие звуки.

### Меры предосторожности при обращении с оборудованием

- Запрещается разбирать аудиосистему или вносить в ее конструкцию изменения, так как существует вероятность повреждения оборудования или возникновения пожара.
- Для устранения неисправности или выполнения работ, требующих разборки оборудования, необходимо обратиться к представителю изготовителя.
- Запрещается вставлять в аудиосистему посторонние предметы, а также поврежденные или загрязненные компакт-диски.
- Проигрыватель воспроизводит только круглые компакт-диски диаметром 12 см.
- Компакт-диски следует брать за внутреннюю и наружную грани. Запрещается прикасаться к рабочей стороне компакт-диска.
- Запрещается приклеивать к компакт-дискам бумагу.
- После продолжительного прослушивания компакт-диск следует извлекать из проигрывателя очень осторожно, так как он может быть горячим.

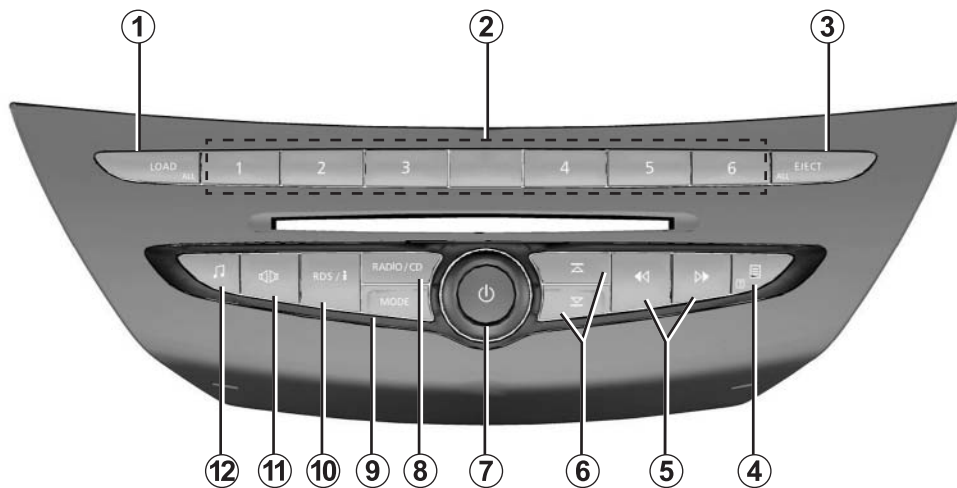
### Обслуживание передней панели

- Для протирания панели используйте мягкую ткань, при необходимости слегка смоченную в мыльной воде. Затем протрите панель сухой мягкой тканью.
- Запрещается использовать чистящие спиртосодержащие средства.

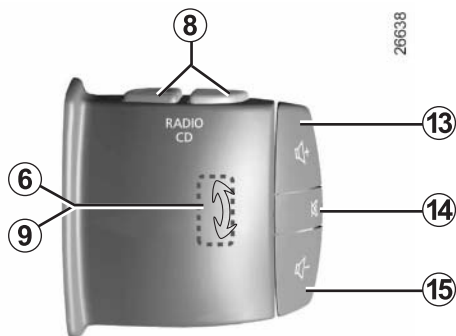
В данном руководстве модели проигрывателей описываются, исходя из их характеристик на момент печати. Описания включают в себя все существующие функции проигрывателей. Набор функций конкретного проигрывателя зависит от модели, выбранного дополнительного оборудования и страны сбыта. Кроме того, в данном руководстве могут быть затронуты функции, внедрение которых планируется в текущем году.



# ОРГАНЫ УПРАВЛЕНИЯ



26661

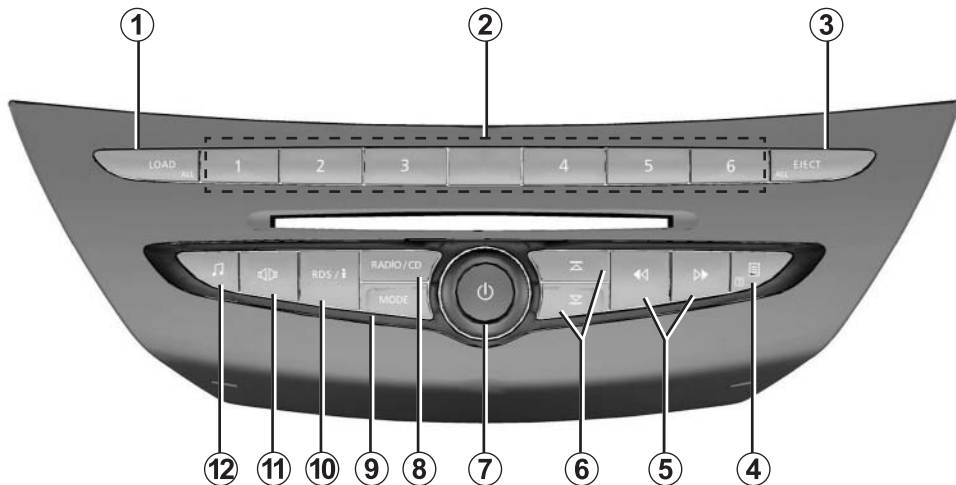


26638

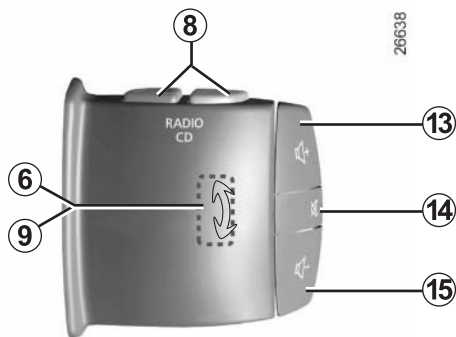
## ОРГАНЫ УПРАВЛЕНИЯ (продолжение)

	Функции РАДИОПРИЕМНИКА	Функции ПРОИГРЫВАТЕЛЯ КОМПАКТ-ДИСКОВ
1		Краткое нажатие: загрузка компакт-диска. Длительное нажатие: загрузка нескольких компакт-дисков.
2	Краткое нажатие: выбор занесенной в память частоты радиостанции (кнопки 1-6). Длительное нажатие: занесение в память частоты радиостанции (кнопки 1-6).	Выбор компакт-диска из CD-чейнджера (кнопки 1-6). Выбор ячейки в чейнджере для загрузки/извлечения компакт-диска (кнопки 1-6).
3		Краткое нажатие: извлечение компакт-диска. Длительное нажатие: извлечение всех компакт-дисков.
4	Краткое нажатие: отображение частоты радиостанции.	Краткое нажатие: отображение полного названия музыкального компакт-диска или файла MP3 (если имеется).
	Длительное нажатие: отображение сведений о радиостанции или компакт-диске (название, имя исполнителя) (при наличии).	
5	Горизонтальное перемещение по меню.	
	Ручной поиск по частотам радиостанций (режим MANUAL).	Длительное нажатие: быстрая перемотка звуковой дорожки компакт-диска вперед/назад.
6	Ручной поиск по частотам радиостанций (режим MANUAL).	
	Вертикальный переход по меню и спискам (звуковых дорожек компакт-дисков, частотам радиостанций и пр.).	
7	Нажатие: включение/выключение. Вращение: регулировка громкости.	
8	Выбор источника воспроизведения (диапазон AM, диапазон FM, CD-чейнджер, подключенное через дополнительный вход устройства).	

# ОРГАНЫ УПРАВЛЕНИЯ (продолжение)



26661



26638

## ОРГАНЫ УПРАВЛЕНИЯ (продолжение)

	<b>Функции РАДИОПРИЕМНИКА</b>	<b>Функции ПРОИГРЫВАТЕЛЯ КОМПАКТ-ДИСКОВ</b>
<b>9</b>	Краткое нажатие: изменение режима выбора частот радиостанций (LIST, MANUAL, MEMO). Длительное нажатие: обновление списка радиостанций.	Краткое нажатие: выбор режима воспроизведения (CD, FOLDER, TRACK). Длительное нажатие: включение/выключение режима воспроизведения звуковых дорожек компакт-диска в случайном порядке.
<b>10</b>	Краткое нажатие: включение и настройка функций RDS-AF и i TRAFFIC. Длительное нажатие: включение/выключение функции i PTY.	
<b>11</b>	Доступ к меню настроек восприятия звукового поля (DRIVER, ALL CAR, REAR OFF, BALANCE, FADER).	
<b>12</b>	Доступ к меню настроек передачи звука и воспроизведения компакт-диска (BASS, TREBLE, VOL SPEED, LOUDNESS, RANDOM).	
<b>13</b>	Увеличение громкости. Изменение параметров настроек.	
<b>14</b>	Включение/выключение звука.	
<b>15</b>	Уменьшение громкости. Изменение параметров настроек.	

## ВКЛЮЧЕНИЕ/ВЫКЛЮЧЕНИЕ

### Включение и выключение

Для включения аудиосистемы необходимо нажать кнопку **7**. При этом начинается воспроизведение последнего выбранного источника.

Аудиосистема выключается также нажатием кнопки **7**.

После выключения зажигания аудиосистема может работать в течение 1 часа. При подаче питания раздается звуковой сигнал.

## ВЫБОР ИСТОЧНИКА ВОСПРОИЗВЕДЕНИЯ

### Выбор источника воспроизведения

Выбор источника воспроизведения осуществляется нажатиями кнопки **8**. Источники сменяют друг друга в следующем порядке: AM-радиовещание → FM-радиовещание → CD-чейнджер → AUX (подключенное через дополнительный вход устройство) → AM-радиовещание, и т. д.

Воспроизведение компакт-диска начинается автоматически после его установки. При этом воспроизведение предыдущего источника прерывается.



## ГРОМКОСТЬ

### Ручная регулировка

При прослушивании различных источников увеличение громкости производится вращением ручки **7** или нажатием кнопки **13**, а уменьшение — вращением ручки **7** и нажатием кнопки **15**.

### Регулировка громкости в зависимости от скорости движения

Громкость может быть автоматически отрегулирована в зависимости от скорости движения автомобиля.

См. «Настройка передачи звука» в разделе «Настройки звука».

### Выключение звука

Для выключения звука нажмите кнопку **14**.

Звук автоматически включается при регулировке громкости или передаче информационных сообщений.

Звук также можно включить нажатием кнопки **14**.

### Громкость передачи сообщений

Громкость передачи сообщений (функции «i TRAFFIC» и «i PTY») регулируется ручкой **7** или кнопками **13/15**.



Устанавливайте такой уровень громкости звучания аудиосистемы, чтобы слышать окружающие звуки.

## ПРОСЛУШИВАНИЕ РАДИОПРИЕМНИКА

### Выбор диапазона волн

Выбор диапазона AM или FM осуществляется нажатием кнопки **8**.

### Выбор радиостанции

Выбирать или производить поиск радиостанции можно с помощью нескольких режимов. Режим выбирается нажатием кнопки **9**.

### МЕМО (режим вызова частоты из памяти)

В этом режиме можно выбрать занесенные в память частоты радиостанций.

Выберите диапазон волн, а затем радиостанцию описанными в следующих параграфах способами.

Для занесения частоты радиостанции в память необходимо нажать одну из кнопок на панели **2** (кнопки 1-6) и удерживать ее до звукового сигнала, подтверждающего занесение частоты в память. Для каждого диапазона волн можно сохранить 6 частот радиостанций.

Выбираются занесенные в память радиостанции нажатием одной из кнопок на панели **2**.

### LIST (режим выбора радиостанций из списка)

В этом режиме поиск производится по списку радиостанций, расположенных в алфавитном порядке.

Список включает в себя до 50 радиостанций, лучше всего принимаемых в конкретном районе. Для просмотра списка радиостанций нажимайте кнопку **6** или вращайте ручку на рулевой колонке.

Список FM-радиостанций обновляется автоматически. Кроме того, список можно обновить, нажав и удерживая кнопку **9**.

Частоты радиостанций, не поддерживающих функцию RDS, приведены в конце списка.

### MANUAL (режим ручного поиска радиостанций)

В этом режиме пользователь самостоятельно переключает частоты в выбранном диапазоне.

Для перехода по частотам нажимайте кнопку **5**.

Для автоматического поиска радиостанции нажмите кнопку **6** или поверните ручку на рулевой колонке.

Поиск останавливается нажатием кнопки **5** или **6**.

### Радиосообщения и службы (RDS/i menu)

#### Отслеживание частоты FM-радиостанции (RDS-AF)

Частота FM-радиостанции меняется в зависимости от географического района. Для постоянного прослушивания выбранной радиостанции во время движения необходимо включить функцию RDS-AF. В этом случае аудиосистема будет автоматически перенастраиваться на данную радиостанцию.

## ПРОСЛУШИВАНИЕ РАДИОПРИЕМНИКА (продолжение)

При включении данной функции на дисплее появляется специальное сообщение.

**Примечание:** появление данного сообщения зависит от конкретных радиостанций.

При плохом приеме иногда происходят раздражающие смены частоты. В этом случае функцию автоматического отслеживания радиостанции следует отключить.

Описание процедуры настройки данной функции приведено в параграфе «Радиосообщения и службы» под заголовком «Отслеживание FM-радиостанций (RDS-AF)» в разделе «Настройки звука».

### Сведения о дорожной обстановке (i TRAFFIC)

При включении данной функции аудиосистема начинает автоматический поиск и воспроизведение определенных FM-радиостанций, передающих информацию о дорожном движении.

Описание процедуры настройки данной функции приведено в параграфе «Радиосообщения и службы» под заголовком «Сведения о дорожной обстановке (i TRAFFIC)» в разделе «Настройки звука».

После включения данной функции необходимо выбрать новостную радиостанцию и при необходимости выбрать другой источник воспроизведения.

Воспроизведение сведений о дорожной обстановке начинается автоматически вне зависимости от проигрываемого в настоящий момент источника (компакт-диск, подключенное через дополнительный вход оборудование).

### Поиск программ определенного типа (i PTY)

При включении данной функции аудиосистема начинает автоматическое воспроизведение программ определенного типа (новостные программы, спортивные программы и пр.) при их передаче определенными FM-радиостанциями (в зависимости от страны).

Предусмотрены следующие типы программ:

- News (новостные программы);
- Pop M. (программы популярной музыки);
- Sport (спортивные программы);
- Classic (программы классической музыки);
- Misc. (прочие).

Если после этого выбрать воспроизведение компакт-диска, при передаче выбранного типа программы ее воспроизведение начнется автоматически.

Описание процедуры настройки данной функции приведено в параграфе «Радиосообщения и службы» под заголовком «Поиск программ определенного типа (i PTY)» в разделе «Настройки звука».

### Отображение частоты радиостанции

Для отображения частоты станции, название которой указано на дисплее, нажмите кнопку **4**. Отображение частоты прекращается через 3 секунды.

### Текстовая информация (Radio-Text)

Некоторые FM-радиостанции передают текстовую информацию о программе (например, название звуковой дорожки).

**Примечание:** данную информацию передают не все радиостанции.

Нажмите кнопку **4** во время отображения информации.

## ПРОСЛУШИВАНИЕ КОМПАКТ-ДИСКА

### Характеристики поддерживаемых форматов

Для облегчения поиска нужных файлов в формате MP3 или WMA рекомендуется записывать их на компакт-диски в папках (альбомах).

На один компакт-диск можно записать до 8 папок и вложенных папок, включая корневую папку.

Общее количество файлов MP3 или WMA и папок не должно превышать 511, так как остальные файлы не считываются.

Частота составляет от 32 кбит/с до 320 кбит/с.

Проигрыватель может воспроизводить только файлы с расширением .MP3 и .WMA, воспроизведение файлов в других форматах не гарантируется.

Если на компакт-диске записаны аудиофайлы вместе с файлами в формате MP3 или WMA, проигрыватель воспринимает только аудиофайлы.

**Примечание:** некоторые защищенные файлы не воспроизводятся.

**Примечание:** на дисплее проигрывателя могут отображаться названия файлов и папок, но для облегчения считывания не рекомендуется использовать названия, состоящие более чем из 32 знаков и специальных знаков, например, ударений (все специальные знаки заменяются звездочкой).

**Примечание:** для обеспечения оптимального воспроизведения записываемых (CD-R) и перезаписываемых дисков (CD-RW) необходимо выполнять следующие рекомендации:

- используйте компакт-диски, вмещающие в себя не более 700 Мб или 80 мин данных;
- не используйте для записи компакт-диски, окрашенные в черный или другой цвет, отличающийся низкой отражаемостью, так как это ухудшает считываемость компакт-диска;
- записывайте диск на минимально возможной скорости (8x), даже если диск можно записывать и с большей скоростью;
- записывайте диск в режиме «Disc At Once»<sup>1</sup>);

<sup>1</sup> В этом режиме невозможно создать мультисессионный диск, однако такой диск можно скопировать. Для создания мультисессионного диска необходимо использовать режим «Track At Once» и после последней сессии финализировать диск.

- не записывайте аудиофайлы вместе с файлами других форматов;
- после записи диски необходимо финализировать.

### Обращение с компакт-дисками

Для поддержания читаемости компакт-диска запрещается подвергать его воздействию тепла и прямых солнечных лучей.

Чистку компакт-диска следует производить мягкой тканью по направлению от центра к краям. Следует придерживаться указаний по уходу и хранению, разработанных изготовителем компакт-диска.

**Примечание:** проигрыватель может не воспроизвести поцарапанные или загрязненные компакт-диски.

### Условия использования

Компакт-диски вставляются обращенной вверх поверхностью с напечатанной информацией. Если устанавливать компакт-диск обратной стороной, на дисплее появится сообщение об ошибке.

Запрещается вставлять компакт-диск, если на дисплее отображается сообщение «WAIT» (ПОДОЖДИТЕ). В этом случае можно повредить CD-чейнджер.

## ПРОСЛУШИВАНИЕ КОМПАКТ-ДИСКА (продолжение)

### CD-чейнджер

С помощью CD-чейнджера можно прослушать звуковые компакт-диски и компакт-диски с записанными файлами в формате MP3 и WMA. Емкость чейнджера составляет 6 компакт-дисков.

Для выбора компакт-диска в качестве источника воспроизведения необходимо нажать кнопку **8**.

### Загрузка и извлечение компакт-дисков

#### Установка компакт-диска

Нажмите кнопку **1**. Система автоматически выбирает первую пустую ячейку. При этом над соответствующей ей кнопкой загорается индикатор.

Нажатием одной из кнопок на панели **2** можно выбрать другую ячейку.

При попытке установки компакт-диска в занятую ячейку он автоматически устанавливается в следующую пустую ячейку.

Если все ячейки заняты, на дисплее появляется сообщение «NO place» (Нет места), и раздается звуковой сигнал.

#### Установка нескольких компакт-дисков

Нажмите и удерживайте кнопку **1** (раздается звуковой сигнал). На дисплее появляется сообщение «Load all CDs» (Загрузить все компакт-диски), и раздается звуковой сигнал. Если в чейнджере уже есть компакт-диски, заполняются пустые ячейки. Вставьте компакт-диски.

При установке компакт-дисков над кнопками соответствующих ячеек на панели **2** загораются индикаторы.

#### Извлечение компакт-диска

Нажмите кнопку **3**.

Нажмите кнопку соответствующей ячейки и извлеките компакт-диск. По умолчанию извлекается воспроизводимый в данный момент диск.

Если CD-чейнджер пуст, раздается звуковой сигнал. Аудиосистема переключается в режим радиоприемника и начинает воспроизведение последней выбранной FM-радиостанции.

#### Извлечение нескольких компакт-дисков

Нажмите и удерживайте кнопку **3** (раздается звуковой сигнал).

Компакт-диски извлекаются друг за другом. Извлеките все компакт-диски.

**Примечание:** если извлеченный компакт-диск не достается из разъема, он автоматически устанавливается в CD-чейнджер.

#### Смена компакт-диска, папки или звуковой дорожки

Для выбора режима нажимайте на кнопку **9**:

- CD (выбор компакт-диска);
- Folder (выбор папки только на диске с файлами MP3/ WMA);
- Track (выбор звуковой дорожки): режим по умолчанию.

## ПРОСЛУШИВАНИЕ КОМПАКТ-ДИСКА (продолжение)

### Выбор компакт-диска (РЕЖИМ CD)

Для перемещения по списку компакт-дисков, установленных в чейнджер, нажимайте кнопку **6**. Начинается воспроизведение выбранного компакт-диска.

Для выбора компакт-диска можно также нажать одну из кнопок на панели **2**.

**Примечание:** во время просмотра списка компакт-дисков сообщение «No CD» (Нет компакт-диска) указывает на то, что ячейка пуста.

### Выбор папки (РЕЖИМ FOLDER)

Для просмотра папок на компакт-диске нажимайте кнопку **6**.

### Выбор звуковой дорожки (РЕЖИМ TRACK)

Для просмотра звуковых дорожек на компакт-диске нажимайте кнопку **6**.

В зависимости от типа компакт-диска на дисплее отображается следующая информация:

- звуковой компакт-диск: номер звуковой дорожки;
- компакт-диск с файлами WMA/MP3: название звуковой дорожки, сохраненного файла.

### Быстрая перемотка

Для быстрой перемотки вперед или назад нажмите и удерживайте кнопку **5**.

При этом на дисплее отображается время звучания звуковой дорожки.

После отпускания кнопки начинается воспроизведение файла.

### Воспроизведение звуковых дорожек в случайном порядке (режим Random)

Данная функция включается в настройках звука (см. «Настройка передачи звука» в разделе «Настройки звука»).

Для включения/выключения функции воспроизведения звуковых дорожек компакт-диска в случайном порядке нажмите и удерживайте кнопку **9**. На дисплее появляется сообщение «Random».

Функция остается включенной после проигрывания нового компакт-диска, папки или звуковой дорожки и после повторного включения аудиосистемы.

Функция отключается при извлечении компакт-диска.

### Отображение дополнительной информации

При кратком нажатии кнопки **4** отображается весь сокращенный текст.

При нажатии и удерживании кнопки **4** на дисплее отображается текстовая информация (исполнитель, название звуковой дорожки) компакт-диска. Прокрутка информации осуществляется нажатием кнопки **6**.

Прекращается отображение информации нажатием кнопки **4**.

## ДОПОЛНИТЕЛЬНЫЙ ВХОД (в зависимости от оборудования)

Некоторые аудиосистемы оснащаются дополнительным входом в перчаточном ящике или рядом с картридером.

Благодаря этому входу к аудиосистеме можно подключить плеер.

Он представляет собой разъем RCA (красный и белый) или разъем для джека.

### Подключение

С помощью специального провода (не входит в комплект) подключите переносной аудиоплеер (3,5-мм джек) к разъему дополнительного входа.



При подключении плеер и аудиосистема должны быть выключены. В противном случае существует вероятность ухудшения качества звучания или даже повреждения оборудования.

### Эксплуатация

Для включения дополнительного входа необходимо нажать на кнопку **8**, выбрав таким образом AUX в качестве источника воспроизведения, а затем включить плеер.

**Примечание:** плеер не управляется с помощью кнопок аудиосистемы.



Управлять плеером следует только при благоприятной дорожной обстановке.

Во время движения подключенный плеер должен быть закрыт в перчаточном ящике, что предотвращает его перемещение по салону.

## НАСТРОЙКИ ЗВУКА

### Настройка передачи звука

Для доступа к меню настроек передачи звука следует нажать кнопку **12**.

Меню просматривается нажатиями кнопки **6** в следующем порядке:

- Bass (бас);
- Tremble (высокие частоты);
- Vol. Speed (громкость в зависимости от скорости);
- Loudness (включение/выключение тон-компенсации звука с низким уровнем громкости) (в зависимости от автомобиля);
- Random (включение/выключение режима воспроизведения в случайном порядке).

На дисплее отображается параметр настройки (Bass, Treble, Vol. Speed, Loudness и Random) и значение данного параметра.

Значение параметра изменяется нажатием кнопок **5** или **13** и **15**.

Параметры регулируются в следующих диапазонах:

- Bass (от -5 до +5);
- Treble (от -5 до +5);
- Vol. Speed (от 0 до +5),
- Loudness (ON/OFF (ВКЛ./ВЫКЛ.));
- Random (ON/OFF (ВКЛ./ВЫКЛ.)).

Выход из меню осуществляется автоматически.

Из меню можно также выйти, нажав кнопку **12**.

### Настройка звукового поля (в зависимости от автомобиля)

В данной аудиосистеме имеется возможность настроить звуковое поле.

Для доступа к меню настроек звукового поля следует нажать кнопку **11**.

Меню просматривается нажатиями кнопки **6** в следующем порядке:

- DRIVER: оптимизация звука только для водителя;
- ALL CAR: оптимизация звука для всех пассажиров автомобиля;
- REAR OFF: настройка для пассажиров, желающих отдохнуть на задних сиденьях (задние динамики не работают, звук умеренной громкости из передних динамиков);
- Настройки:
  - Balance (баланс между левыми и правыми динамиками);
  - Fader (уровень сигнала, передние/задние динамики).

Для пунктов «Balance» и «Fader» на дисплее отображается параметр установки и его значение.

Значение параметра изменяется нажатием кнопок **5** или **13** и **15**. Параметры регулируются в следующих диапазонах:

- Balance (от -5 до +5);
- Fader (от -5 до +5).

Выход из меню осуществляется автоматически.

Из меню можно также выйти, нажав кнопку **11**.

### Радиосообщения и службы

#### Отслеживание частоты FM-радиостанции (RDS-AF)

Для доступа в меню «RDS/I» необходимо нажать кнопку **10**. Для выбора функции «RDS-AF» нажмите кнопку **6**.

Нажмите кнопку **5** для выбора:

- OFF (ВЫКЛ.): отключение функции RDS-AF;
- Regional (Местные): включение функции RDS-AF для прослушивания местных радиостанций;
- National (Национальные): включение функции RDS-AF для прослушивания национальных радиостанций;



## НАСТРОЙКИ ЗВУКА (продолжение)

### Сведения о дорожной обстановке (i TRAFFIC)

Для доступа в меню «RDS/I» необходимо нажать кнопку **10**. Для выбора функции «i TRAFFIC» нажмите кнопку **6**.

Выберите меню «i TRAFFIC» (ON/ OFF (ВКЛ./ ВЫКЛ.)). Для включения/выключения функции необходимо нажать кнопку **5**. При включенной функции на дисплее отображается значок i TRAFFIC.

Аудиосистема начинает автоматическое воспроизведение определенных FM-радиостанций, передающих информацию о дорожном движении, вне зависимости от выбранного источника воспроизведения. Чтобы остановить передачу информации о дорожной обстановке, нажмите кнопку **10**.

### Поиск программ определенного типа (iPTY)

Для доступа в меню «RDS/I» необходимо нажать кнопку **10**. Для выбора функции «iPTY» нажмите кнопку **6**.

Выберите меню «iPTY» (ON/ OFF (ВКЛ./ ВЫКЛ.)). Для включения/выключения функции необходимо нажать кнопку **5**.

При включенной функции на дисплее отображается значок iPTY.

Выберите из предложенного списка тип программы (список приведен в параграфе «Поиск программ определенного типа (iPTY)» в разделе «Прослушивание радиоприемника».

Для отключения функции необходимо повторить указанные действия.

## ЗАЩИТА ОТ КРАЖИ

### Настройка передачи звука

Установленная в вашем автомобиле аудиосистема оснащается электронной защитой, т. е. она не сможет работать в другом автомобиле.

При необходимости установки аудиосистемы в другой автомобиль обратитесь к представителю изготовителя.

## НЕИСПРАВНОСТИ

Описание	Причины	Устранение
Нет звука.	Установлен минимальный уровень громкости или включена пауза.	Необходимо увеличить громкость или выключить паузу.
На дисплее отображается надпись «CD ERROR».	Компакт-диск установлен обратной стороной, серьезно поврежден или не является звуковым компакт-диском, записываемым (CD-R) или перезаписываемым компакт-диском (CD-RW) со звуковыми дорожками.	Извлеките диск и правильно установите его или установите другой диск.
Аудиосистема не работает, дисплей не включается.	Аудиосистема не включена.	Включите аудиосистему.
	Перегорел предохранитель аудиосистемы.	Замените предохранитель (см. Раздел «Предохранители» в руководстве по эксплуатации).
Аудиосистема не работает, но дисплей включается.	Установлен минимальный уровень громкости.	Поверните ручку <b>7</b> или нажмите кнопку <b>13</b> .
	Короткое замыкание в цепи динамиков.	Обратитесь к представителю изготовителя.
В первый раз компакт-диск читается длительное время (на дисплее отображается надпись «READ CD» (Чтение компакт-диска).	Компакт-диск загрязнен.	Извлеките компакт-диск и очистите его.
	Установлен компакт-диск с файлами в формате MP3.	Подождите: для считывания информации с компакт-диска с файлами MP3 требуется более длительное время.
При прослушивании радиоприемника или проигрывателя компакт-дисков из правых или левых динамиков не доносится звук.	Неверно подобрана настройка звукового баланса (между правыми и левыми динамиками).	Измените настройку звукового баланса.
	Динамик не подключен.	Обратитесь на дилерское предприятие.
Происходит неконтролируемое снижение уровня громкости.	Аудиосистема переключается в режим тепловой защиты, уровень громкости снижается.	Прежний режим работы аудиосистемы восстанавливается при снижении температуры окружающего воздуха.
Низкое качество или полное отсутствие приема радиосигнала.	Автомобиль находится на большом расстоянии от передатчика, на который настроен радиоприемник (повышается уровень фонового шума и количество помех).	Выберите другую частоту радиостанции с лучшим приемом или отключите функцию AF-RDS.
	На качество приема радиосигнала влияет работа двигателя.	Обратитесь на дилерское предприятие.
	Повреждена или не подключена антенна.	Обратитесь на дилерское предприятие.

# АЛФАВИТНЫЙ УКАЗАТЕЛЬ

## А

AUX (воспроизведение внешнего подключенного устройства)..... 15

## В

BALANCE (баланс)..... 16

BASS (бас)..... 16

## С

CD-чейнджер..... 12

CD (режим воспроизведения компакт-диска)..... 13

## F

FADER (уровень сигнала)..... 16

FOLDER (режим просмотра папок)..... 13

## I

i PTY..... 11, 17

i TRAFFIC..... 11, 17

i TRAFFIC (обновление информации)..... 11, 17

## L

LIST (режим выбора радиостанции из списка)..... 10

LOUDNESS (тон-компенсация)..... 16

## M

MANUAL (режим ручного поиска радиостанций)..... 10

MEMO (режим вызова частот радиостанций из памяти)..... 10

MP3..... 12

## R

random (режим воспроизведения звуковых дорожек в случайном порядке)..... 14, 16

RDS..... 10, 17

RDS-AF..... 17

RDS-AF (отслеживание частоты выбранной радиостанции)..... 10, 17

## T

TRACK (режим просмотра звуковых дорожек на компакт-диске)..... 13

TREBLE (высокие частоты)..... 16

## V

Vol. Speed (громкость в зависимости от скорости)..... 16

## W

WMA..... 12

## B

выбор источника воспроизведения..... 8

выбор

    радиостанция..... 10

    диапазон волн..... 10

выключение..... 8

## Г

громкость..... 9

громкость: в зависимости от скорости..... 9, 16

## АЛФАВИТНЫЙ УКАЗАТЕЛЬ (продолжение)

### И

изменение настроек ..... 16

### К

код безопасности ..... 18

компакт-диск / компакт-диск MP3

смена воспроизводимого альбома компакт-диска WMA ..... 13

смена воспроизводимого альбома компакт-диска MP3 ..... 13

отображение информации с компакт-диска MP3 ..... 13–14

извлечение компакт-диска ..... 12–13

быстрая перемотка ..... 14

установка компакт-диска ..... 12

обслуживание ..... 12

характеристики компакт-диска MP3 ..... 12

воспроизведение звуковых дорожек в случайном порядке ..... 14

поиск звуковой дорожки ..... 13

выбор ..... 13

характеристики компакт-диска WMA ..... 12

### М

меры предосторожности при эксплуатации ..... 2

меню настроек звука ..... 16

### Н

настройки

balance (баланс) ..... 16

fader (уровень сигнала) ..... 16

звук ..... 16

### О

органы управления ..... 4

отслеживание выбранной FM-радиостанции ..... 10

### Р

работа аудиосистемы ..... 8

радиоприемник

автоматическое занесение частот радиостанций в память ..... 10

предварительная настройка радиостанции ..... 10

радиостанция ..... 10–11

### У

установка компакт-диска ..... 12

### Ф

файл ..... 13